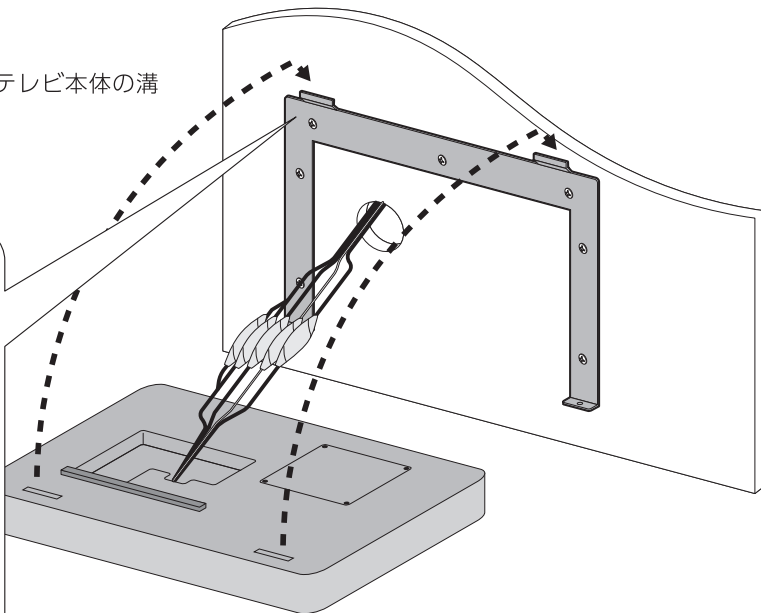
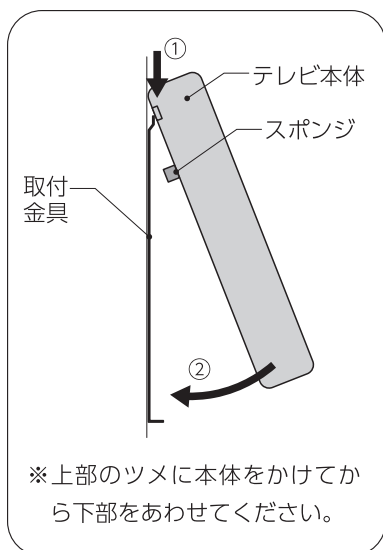


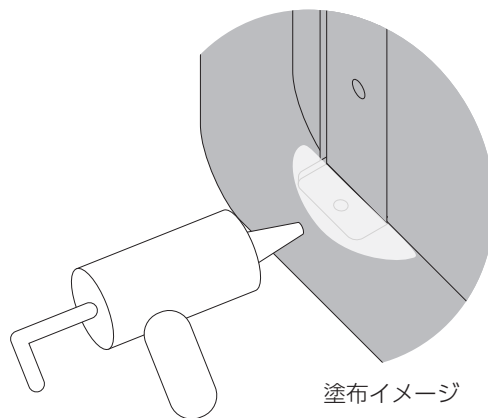
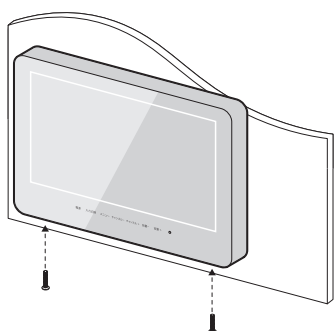
工事説明書 14 ページの記載の追補資料となります。

テレビ本体を取付金具に取り付ける

- ①取付金具の上部 2 箇所のカギに、テレビ本体の溝を合わせて取り付けます。



- ②取付金具の下部 2 箇所をネジ止めます。



- ③取付金具を覆うようにコーキング剤を塗布する
3～5mm 厚

ブレーカーを「入」にします



- ブレーカーを「入」にした状態で、電源接続ケーブルを抜き差ししないでください。
故障の原因となります。

工事説明書 16ページ「⑨テレビ本体を取り付け、コーキングする」の記載に誤りがございました。

お詫びして訂正致します。

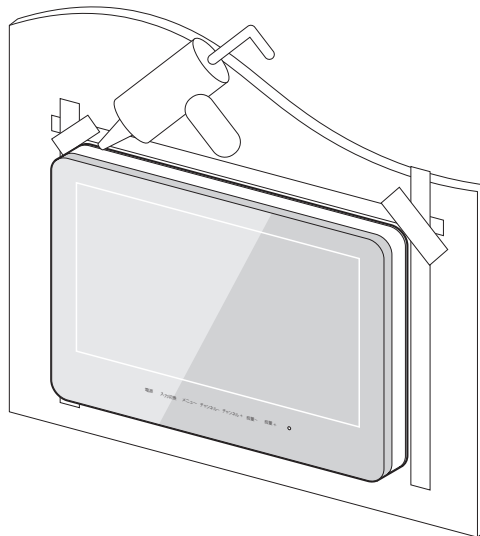
【誤】

3 辺にマスキングテープを貼り、コーキングする

テレビ本体の上、左右の3辺にマスキングテープを貼ります。浴室側にも3辺、マスキングテープを貼ります。

●下辺は水抜きのためコーキングを行いません。

マスキングテープを貼った箇所にコーキングを行ってください。



【正】

4 辺にマスキングテープを貼り、コーキングする

テレビ本体の上、左右の4 辺にマスキングテープを貼ります。浴室側にも4 辺、マスキングテープを貼ります。

●~~下辺は水抜きのためコーキングを行いません。~~

マスキングテープを貼った箇所にコーキングを行ってください。

